

# NEW ACTROS



LARGAS DISTANCIAS: DE 18 A 75 TONELADAS PBC  
HEAVY HAULING: HASTA 250 TONELADAS PBC.

\*PBC: PESO BRUTO COMBINADO.



Mercedes-Benz

Trucks you can trust.

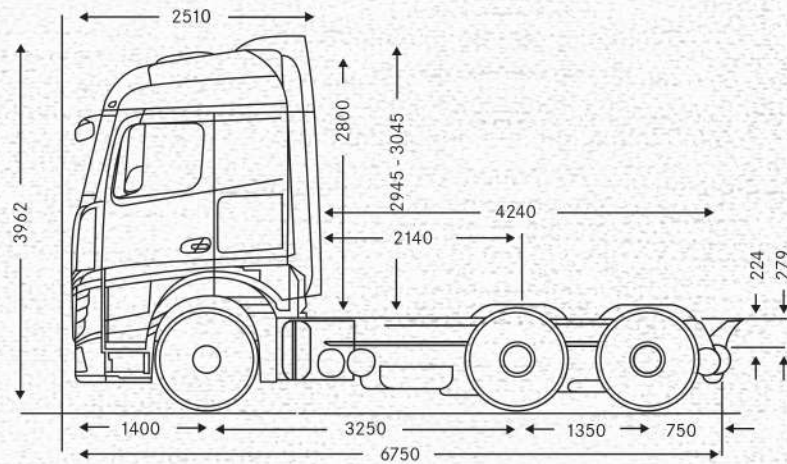
**ESPECIFICACIONES BÁSICAS: NEW ACTROS**

<b>MOTOR</b>
MERCEDES-BENZ OM471, 12.8 LTR. 450 HP, 1625 LB-FT EURO V
RIEL COMÚN, 6 CILINDROS EN LÍNEA, X-PULSE TECHNOLOGY
<b>EMBRAGUE</b>
TIPO DE EMBRAGUE: DISCO DOBLE
<b>TRANSMISIÓN</b>
MERCEDES-BENZ POWERSHIFT 3 (G281-12, DIRECT DRIVE), AUTOMATIZADA DE 12 VELOCIDADES CON RELACIÓN 14.93-1.00.
<b>EJE DELANTERO</b>
MERCEDES-BENZ 16,500 LBS/7.5 TN
<b>EJE TRASERO</b>
MERCEDES-BENZ TÁNDEM DE 50,700 LBS/23 TN (EJE PUSHER: MERCEDES-BENZ HIPOIDE DE 28,660 LBS/13 TN. EJE TAG: MERCEDES-BENZ RETRÁCTIL DE 22,040 LBS/10 TN.
RELACIÓN DEL DIFERENCIAL: 3.1
<b>LLANTAS</b>
EJE DELANTERO Y RETRÁCTIL: MICHELIN X M-WAY 3D XZE 315/80 R 22,5 EJE TRASERO: MICHELIN XDE 2+ 315/80 R 22,5 - TRACCIÓN (M+S)
<b>SUSPENSIÓN DELANTERA</b>
MERCEDES-BENZ BALLESTAS PARABÓLICAS DE 2 HOJAS
<b>SUSPENSIÓN TRASERA</b>
MERCEDES-BENZ NEUMÁTICA
<b>FRENOS</b>
FRENOS DELANTEROS Y TRASEROS DE DISCO CON ABS Y ESC
<b>SISTEMA ELÉCTRICO</b>
VOLTAJE: 24 V
BATERIAS: 2X 12V/220AH
<b>TANQUE DE COMBUSTIBLE</b>
CAPACIDAD DEL TANQUE: 660 LTR / 174 GALONES.
SEPARADOR DE AGUA: SÍ
CAPACIDAD DEL TANQUE DE ÚREA/ADBLUE: 60 LTR / 15 GALONES.
<b>CABINA</b>
LARGE - STREAMSPACE AERODINÁMICA - PISO PLANO - ACERO
<b>SISTEMAS DE SEGURIDAD</b>
ACTIVE BREAK ASSIST 4.0
DETECTOR DE CAMBIO DE CARRIL
SISTEMA DE ALERTA POR CANSANCIO
SISTEMA DE REGULACIÓN DE DISTANCIA
CONTROL DE PRESIÓN DE NEUMÁTICOS
CONTROL CRUCERO
<b>WHEELBASE (MM)</b>
3,925 MM (CENTRO PRIMER EJE - CENTRO EJE TÁNDEM)
<b>RADIO Y MULTIMEDIA</b>
RADIO MULTIMEDIA TOUCH CON APPLE CARPLAY™ Y ANDROID MIRRORLINK™

**DIMENSIONES, PESOS Y CAPACIDADES: NEW ACTROS**

DIMENSIONES	MM
LONGITUD TOTAL	6,750 MM

PESOS Y CAPACIDADES	LBS / TN
PESO BRUTO COMBINADO	80,000 - 550,000 LBS / 36 - 250 TONELADAS



\*Las fotografías y especificaciones mostradas en esta ficha son informativas y de referencia; pueden cambiar sin previo aviso. Nuestros productos se configuran de múltiples maneras y los componentes pueden variar según las necesidades. Recomendamos acudir con su distribuidor Freightliner autorizado para obtener información de acuerdo a sus necesidades.

### **New Actros. Bienvenido a una nueva dimensión**

New Actros de Mercedes-Benz, es el concepto de confiabilidad y seguridad más allá de las palabras y se remonta a una tradición de más de 100 años.

Nuestros camiones se han construido para siempre entregar el mejor desempeño, incluso en condiciones extremas, preocupándose en todo momento por la seguridad y comodidad del operador.

### **Poderoso, aerodinámico e innovador**

Así puede describirse el diseño exterior del New Actros. Desde el parasol hasta el faldón delantero, todos los detalles son inconfundibles. Un diseño que, además de ser atractivo, satisface plenamente las exigencias y rentabilidad en el trabajo diario.

### **Confiabilidad y seguridad inigualables.**

El New Actros es un vehículo de tradición e ingeniería alemana. Está equipado con tecnología de punta, distintiva de los vehículos Mercedes-Benz. La nueva generación de motores, caja de velocidades, transmisiones, ejes, chasis, suspensión y cabina, han sido probados en las condiciones más difíciles. Todo se encuentra coordinado para cumplir con los estándares de confiabilidad y calidad, que son evidentes desde el momento que tomas el volante.

### **Seguridad de principio a fin.**

Mercedes-Benz es sinónimo de seguridad y para esto tenemos lo último en tecnología. El New Actros cuenta con sistemas de alerta y asistencia en seguridad, además de frenos con ABS y ESC.

El sistema de control crucero con el asistente de regulación de la distancia, ajusta la distancia mínima entre el camión y el vehículo que le antecede de manera automática. Además este sistema frena y acelera automáticamente en el tráfico si la detención es menor a 2 segundos.

El sistema de detección de cansancio "Attention Assist" detecta patrones en el uso de los pedales, el volante, la transmisión y la longitud del viaje. Si el conductor presenta fatiga o cansancio el sistema muestra en pantalla la advertencia y suena para alertar al conductor.

El nuevo Active Brake Assist 4, el sistema de frenado activo de emergencia detecta objetos en movimiento o detenidos y permite iniciar el frenado de forma automática en caso de que el conductor no reaccione. Este sistema es el único del mercado en detectar peatones en movimiento.

### **Durabilidad**

El tren motriz Mercedes-Benz es la combinación perfecta de componentes, otorgando un menor desgaste, menores tiempos muertos y mejor rendimiento. La calidad de los componentes es premium y con la nueva generación de motores y el doble embrague, permiten una duración sin precedentes.

